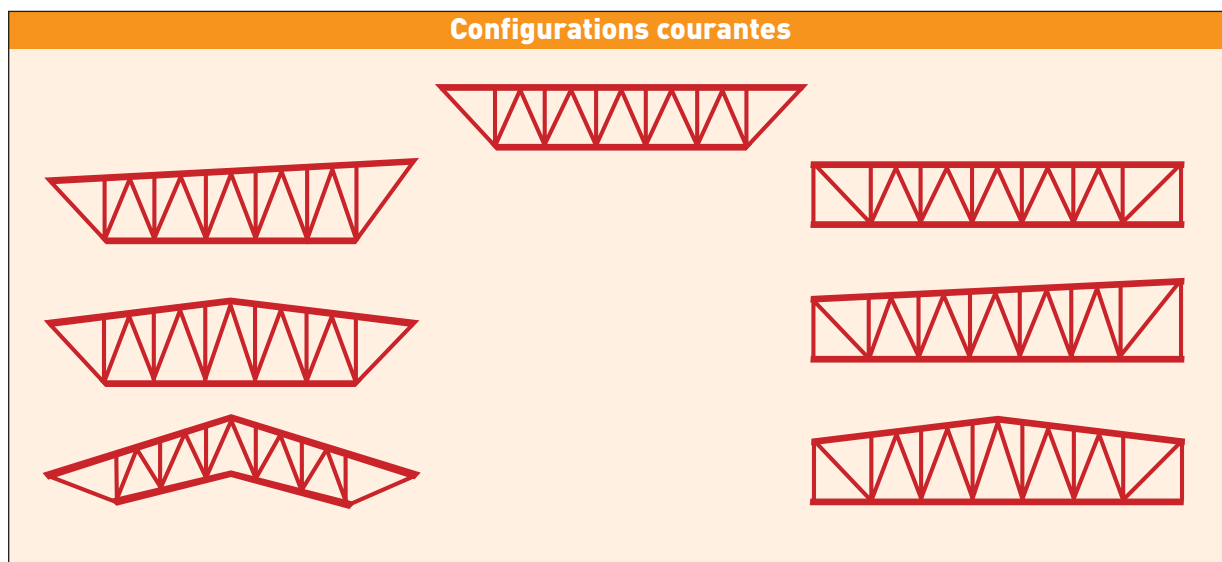




canam Joist™

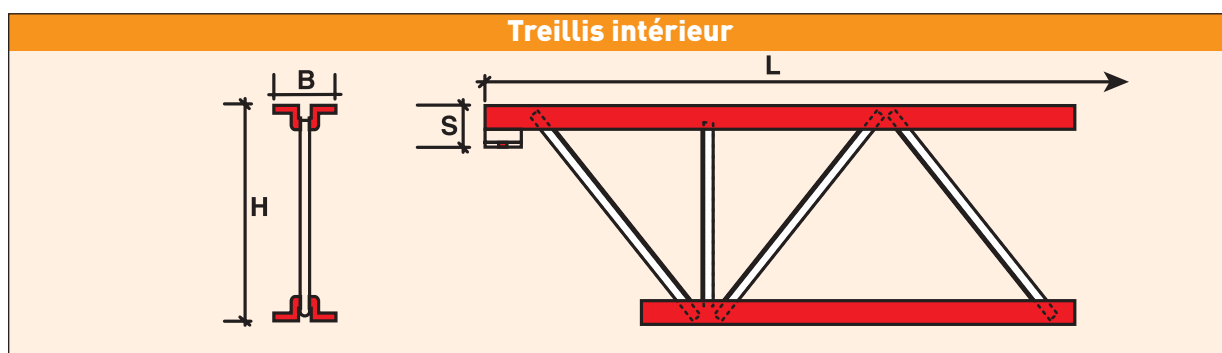
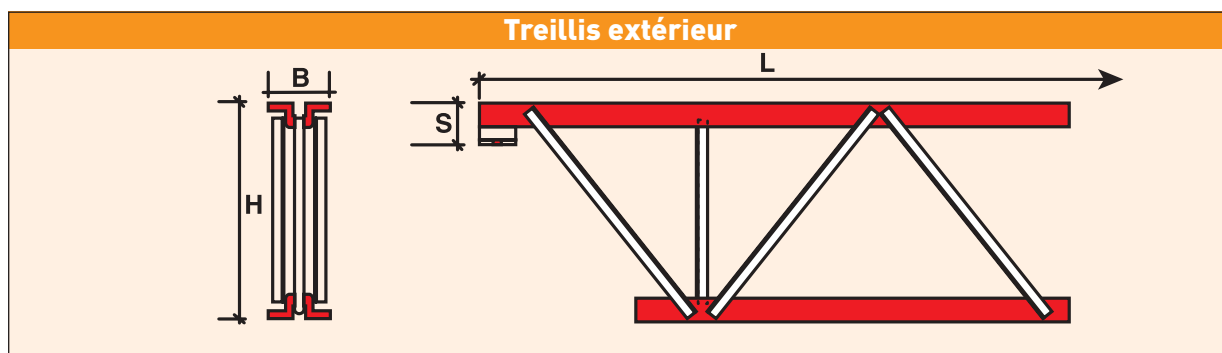
descriptifs techniques et caractéristiques

→ **canam Joist™** est un système de poutres treillis soudées, réalisées à partir de profils à froid ou de cornières.



Description des poutres :

- membrures supérieures et inférieures
 - doubles cornières (S355),
 - espacement de 35, 45 ou 60 mm
- treillis
 - intérieur : U ou tube
 - extérieur : doubles cornières soudées à l'extérieur des âmes des membrures
 - S235 principalement


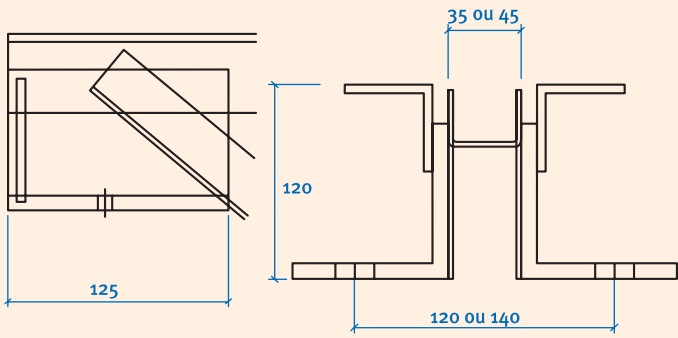
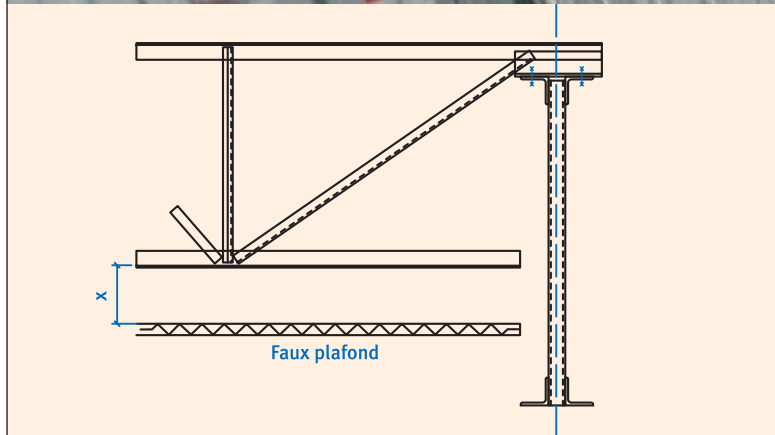
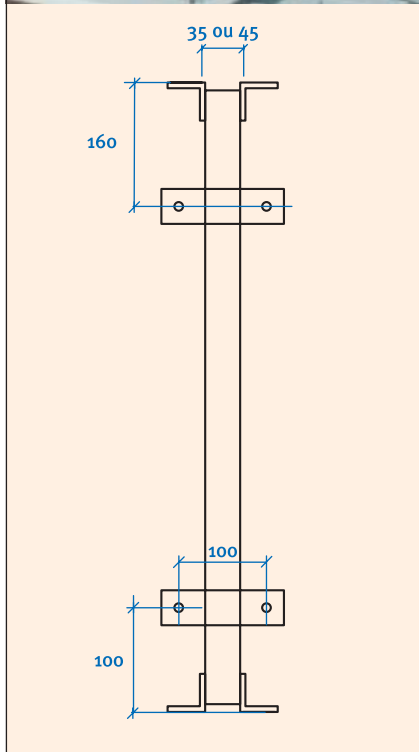




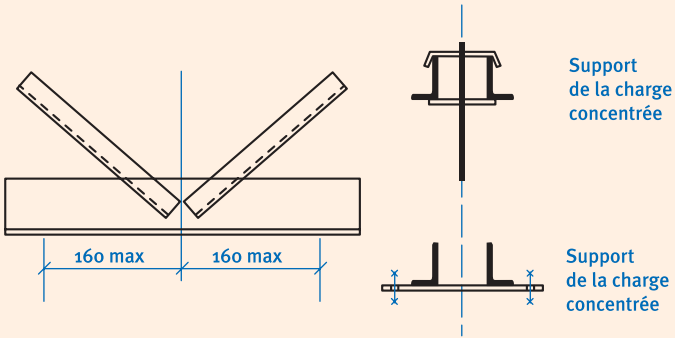
canam Joist™

descriptifs techniques des accessoires

Appui "Siège"

Reprise d'équipement



Support de la charge concentrée

Support de la charge concentrée

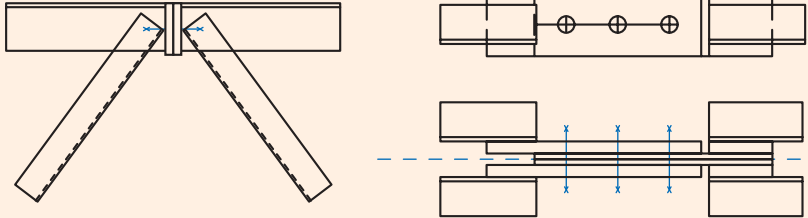

Règles pour accrocher une charge au nœud.
(Charge autorisée sans vérification de calcul 200 kg maximum)



canam Joist™

descriptifs techniques des accessoires

Joint



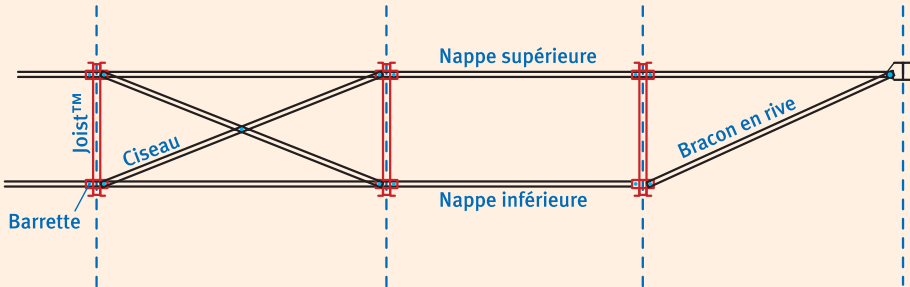


Membrane supérieure

Membrane inférieure

Liernage

Description du liernage :

- but : antiflambement des membrures inférieures et transfert des efforts induits en nappe supérieure



Nappe supérieure

Nappe inférieure

Barrette



Ciseau

Bracon en rive

Contreventements

Description du contreventement :

- but : transférer les efforts de vent vers les points de descente verticaux
- globalement : tirants
- localement : lacets de rives
butons de rives.



Gousset de laçage

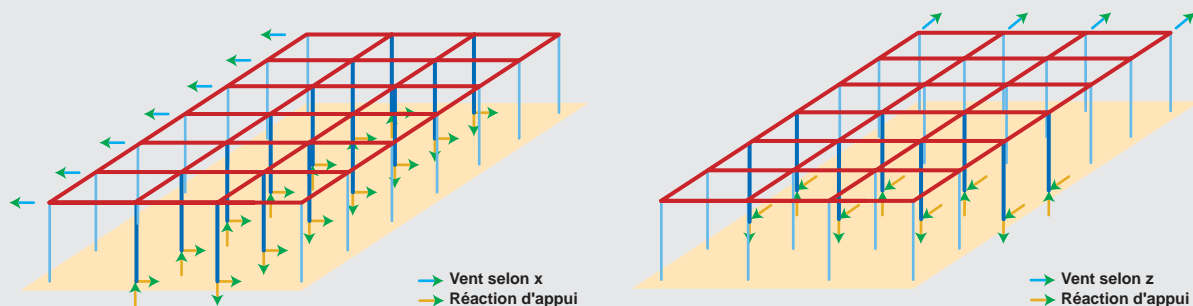




intégration dans les différents types de bâtiments

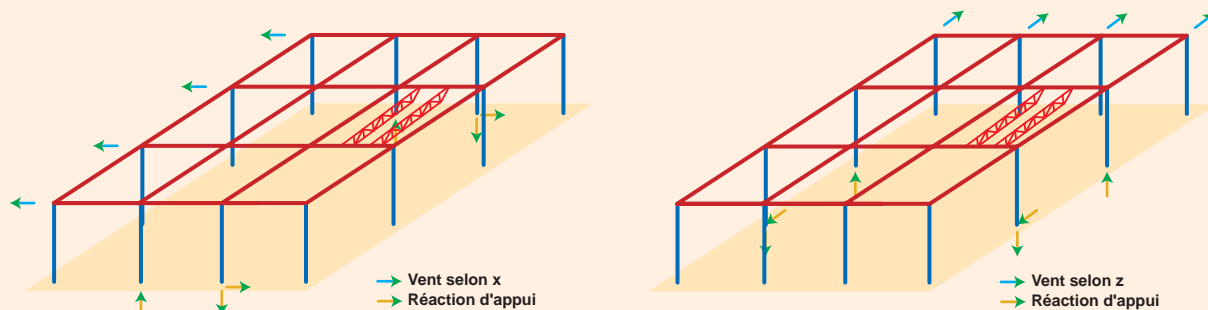
- **canam Joist™** s'adapte parfaitement aux différents types de bâtiments :
- bâtiments rectangulaires
 - bâtiments tunnels

Solution traditionnelle : Bâtiment rectangulaire avec portiques, sans canam Joist™



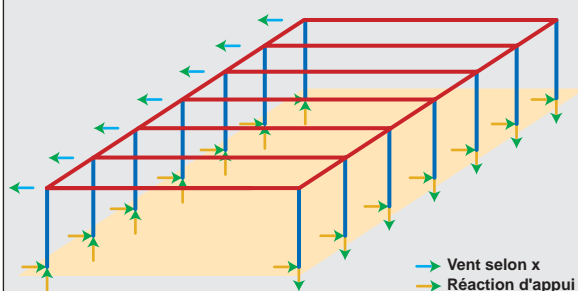
La charpente travaille en flexion et génère une multitude de réactions horizontales en pieds de poteaux.

Notre solution : Bâtiment rectangulaire avec canam Joist™



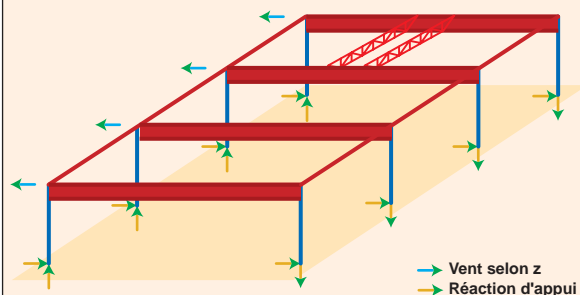
La charpente travaille en traction/compression et ramène les réactions horizontales en 8 points dans le plan des longrines.

Solution traditionnelle : Bâtiment tunnel avec portiques



Traverses pleines et nombreuses, multitude de réactions horizontales perpendiculaires aux longrines.

Notre solution : Bâtiment tunnel avec canam Joist™



Division par 2 voir 3 du nombre de réactions horizontales.



canam Joist™ plans d'ensemble

→ Décomposition des éléments d'un bâtiment à base de *canam Joist™*

